

↓ ÉVACUATION

SUPPORT ALU type 101 "corbeau" (nu)

Pour canalisation **Fonte** et **PVC**



- Pose de canalisation d'évacuation (fonte ou PVC) **horizontale le long des parois**
- Aluminium **AS13** (première fusion)
- Incorrodable, **résistant** et **léger**
- Pose par **cheville** ou **goujon**
- Pose en **série après traçage** du parcours des canalisations
- **Réglage précis** (plaquette coulissante intégrée)
- Dépose du support **sans enlever la canalisation** (fixation accessible déportée)
- **Économie de 75 % du temps de main-d'œuvre** par rapport aux systèmes courants



CHOIX RÉFÉRENCES PRODUITS

Ø canalisation FONTE DN /DE	Ø canalisation PVC	Référence	Conditionnement
50/58	50	101 050	50 pièces
75/83	63 et 80	101 075	
100/110	100 et 110	101 100	100 pièces
125/135	125	101 125	
150/160	140 et 160	101 150	50 pièces
200/210	200	101 200	
250/274	250	101 250	20 pièces
300/326	315	101 300	10 pièces
400/432	432	101 400	unité

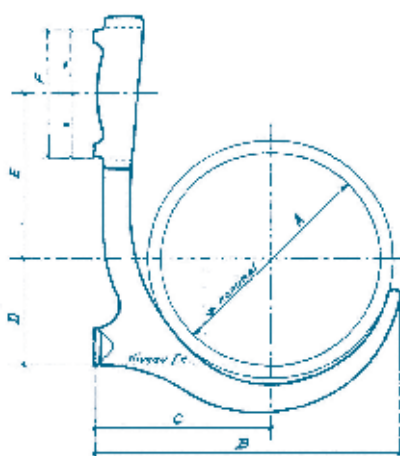
INFORMATIONS ET ÉLÉMENTS TECHNIQUES SUPPLÉMENTAIRES

Fixation	Réglage	Hauteur	Référence
 Goujon 1x8mm	 Réglage vertical lumière + plaquette imperdable 50 mm	120 mm	101 050
		142 mm	101 075
172 mm		101 100	
200 mm		101 125	
226 mm		101 150	
292 mm		101 200	
344 mm		101 250	
384 mm		101 300	
574 mm		101 400	
Goujon 1x12mm 2x20mm			

SUPPORT ALU type 121 "corbeau" (isolé)



→ Avec isolant
EPDM 70 shores,
caoutchouc
de synthèse



→ **ASTUCE**
Pour brider la canalisation Inverser la fixation
du support

CHOIX RÉFÉRENCES PRODUITS

Ø canalisation FONTE DN/DE	Ø canalisation PVC	Référence	Conditionnement
50/58	50	121 050	10 pièces
75/83	63 et 80	121 075	
100/110	100 et 110	121 100	
125/135	125	121 125	
150/160	140 et 160	121 150	
200/210	200	121 200	
250/274	250	121 250	
300/326	315	121 300	
400/432	432	121 400	unité

INFORMATIONS ET ÉLÉMENTS TECHNIQUES SUPPLÉMENTAIRES

Longueur isolant	Référence isolant	Référence
100 mm	920175	121 050
130 mm		121 075
170 mm		121 100
200 mm		121 125
250 mm		121 150
340 mm	920200	121 200
400 mm		121 250
470 mm		121 300
650 mm	921019	121 400